



THE SPECIALIST  
FOR MOTION  
TECHNOLOGY

# 纳德拉 传动系统





NADELLA / [nadella.com](http://nadella.com)  
 DURBAL / [durbal.com](http://durbal.com)  
 CHIAVETTE UNIFICATE / [chiavette.com](http://chiavette.com)  
 IPIRANGA / [ipirangahusillos.com](http://ipirangahusillos.com)  
 SHUTON / [shuton.com](http://shuton.com)

THE SPECIALIST FOR MOTION TECHNOLOGY

## 公司品牌产品一览



滚轮导轨



伸缩导轨



线性模组



直线系统



环形模组



锁紧螺母



滚针轴承



轴承和凸轮从动件



TESCUBAL



关节轴承



夹头/球面轴承



高精度  
滚珠丝杆



冷轧  
滚珠丝杆

## 应用范围



自动化、机器人技术



汽车业



机床



医疗科学



动力传动



专业机械制造



能源产业



饮食业



金属加工



包装行业



轨道交通



仓储物流

## 分支与联系方式

NADELLA S.r.l.  
Italy

Via Melette, 16  
20128 Milano  
Tel.: +39 02 27 093  
Fax: +39 02 257 64 79  
customer.service@nadella.it  
www.nadella.it

NADELLA S.A.  
Spain

Poligono Industrial Erratzu  
Parcela G3. Pabellón 221 - Apdo.65  
E-20130 Urnieta - Gipuzkoa  
Tel. +34 943 336 370  
ventas@nadella.es  
www.nadella.com

NADELLA GmbH  
Germany

Rudolf-Diesel-Str. 28  
71154 Nufringen  
Tel.: +49 7032 9540-0  
Fax: +49 7032 9540-25  
info@nadella.de  
www.nadella.de

DURBAL Metallwarenfabrik  
GmbH - Germany

Verrenberger Weg 2  
74613 Öhringen  
Tel.: +49 7941 9460-0  
Fax: +49 7941 9460-90  
info@durbal.de  
www.durbal.de

NADELLA Inc.  
United States

14115 - 63 Way North  
Clearwater - Florida 33760-3621  
Tel.: +1 844-537-0330 (toll-free)  
Fax: +1 844-537-0331  
info@nadella.com  
www.nadella.com

CHIAVETTE UNIFICATE S.p.A.  
Italy

Via G.Brodolini 6-8-10  
40069 Zola Predosa, Bologna  
Tel.: +39 051 75 87 67  
Fax: +39 051 75 47 80  
tescubal@chiavette.it  
www.chiavette.com

纳德拉导轨(上海)  
有限公司 中国

上海市闵行区陈行公路2388号  
5栋4层401-06  
Tel.: +86 21 5068 3835  
Fax: +86 21 5038 7725  
info@nadellamotion.com  
www.nadellamotion.com

SHUTON S.A.  
Spain

Poligono Industrial Goian  
C/Subino, 5 - 01170 LEGUTIANO  
Tel.: +34 945 465 629  
Fax: +34 945 465 610  
shuton@shuton.com  
www.shuton.com

NADELLA France  
France

12 Parvis Colonel Arnaud Beltrame  
Hall A 4ème étage  
78000 Versailles  
Tel.: +33 (0)1 7319 4048  
service.client@nadella.fr  
www.nadella.fr

HUSILLOS IPIRANGA  
Spain

Poligono Industrial Erratzu  
Parcela G3. Pabellón 221 - Apdo.65  
E-20130 Urnieta - Gipuzkoa  
Tel. +34 943 336 370  
info@ipirangahusillos.com  
www.ipirangahusillos.com

NADELLA Poland  
Poland

Tel: +48 666 874 460  
sales.pl@nadella.eu  
www.nadella.com

NADELLA UK  
UK and Ireland

Tel: +44 7901 214 918  
sales.uk@nadella.eu  
www.nadella.com

WWW.NADELLA.COM



# 总览

页码 4	多轴 - 组合系统应用
页码 6	重型系统
页码 8	环形模组
页码10	直线模组

# 多轴 - 组合应用系统

## 机械手臂和龙门桁架

由多个线性模组及联轴器组合连接而成，

广泛适用于以下系统：

- | 包装线上和直线码垛机
- | 机床、装配机、仓库和自动化系统上的进料和搬运
- | 适用于拧紧，涂胶，拆装的自动化工序
- | 用于机械加工、拆卸、标记、焊接、点焊和铆接的适当工具的定位

可根据客户需求的规格，负载及其他要求，选择合适的模组组合方式。构成垂直传动装置的线性模组可以是单线性模块，或者是基于负载要求，也可以是伸缩式的线性模块。



## 钣金机械自动送料机

用于钣金加工机械进料的多轴组合系统。主要系统：

- | 进料期，供给装置
- | 双杠装置
- | 卸垛机
- | 转运穿梭机

可根据客户需求的规格，负载及其他要求选择合适的模组组合方式。

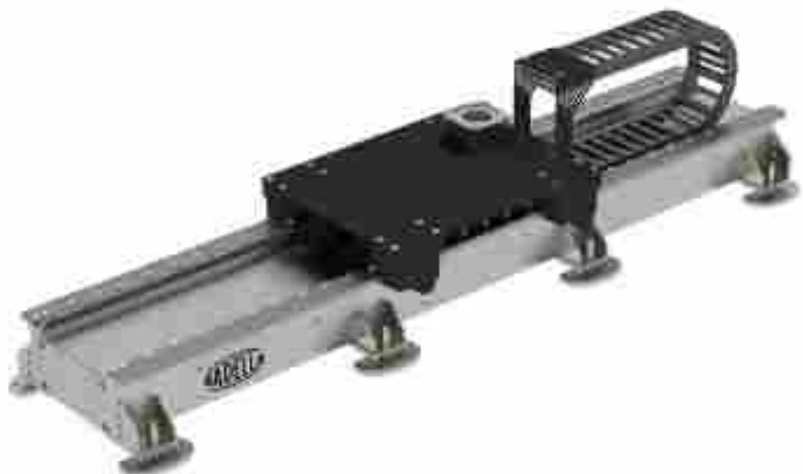


# 重型负载系统 -钢架

## 第七轴

机器人的直线轨道具有以下特点：

- | 有效载荷可达 15,000 N
- | 电焊钢框架并使用机床加工
- | 带硬化和精磨斜齿的轨道传输装置
- | 自动化滑块
- | 自动润滑控制单元
- | 电驱动链条
- | 动力缓冲装置



## 重型模组系统

具有以下特点：

- | 电焊钢框架并使用机床加工
- | 带硬化和精磨斜齿或内置钢条硬化同步带的轨道传输装置
- | 有效载荷可达 13,000 N
- | 重复定位精度  $\pm 0.045$  mm
- | 最大进给力 7,500 N
- | 速度可达 3 m/s



## 重型多轴组合系统

具有以下特点：

- | 电焊钢架并使用机床加工
- | 带硬化和精磨斜齿的轨道传输装置
- | 自动润滑控制单元
- | 电驱动链条
- | 动力缓冲装置

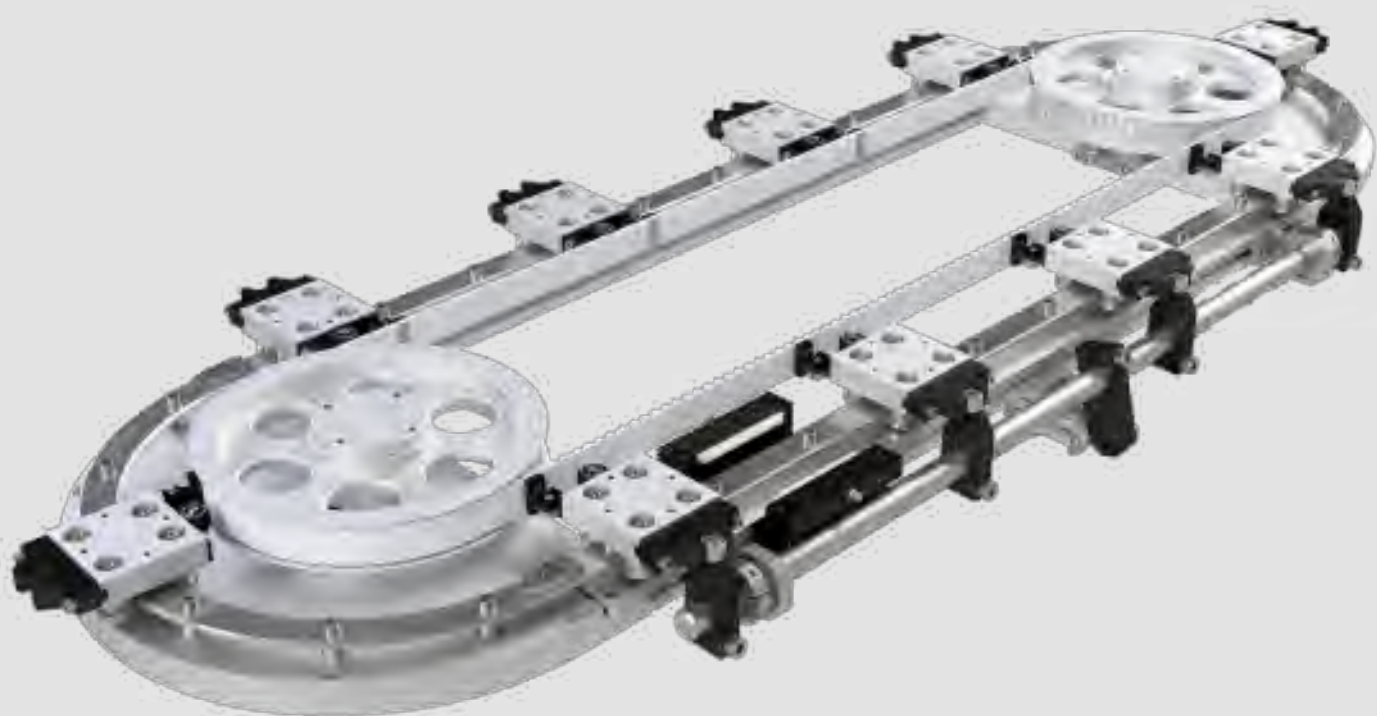


# 环形模组

## 环形系统

铝合金框架，高刚度，紧凑设计

- | 基于 Nadella FSR0 和 FSRQ 导轨的椭圆形或矩形
- | 皮带驱动系统
- | FR.EU 滚轮可实现高负载和高动态应用
- | 皮带连接器设计可确保刚性传动和减震
- | 确保滑块定位和重复性，重复定位精度  $\pm 0.05$  mm
- | 可根据客户要求定制模块化系统
- | 由于 LUBR 润滑系统和滚轮免润滑，减少了维护



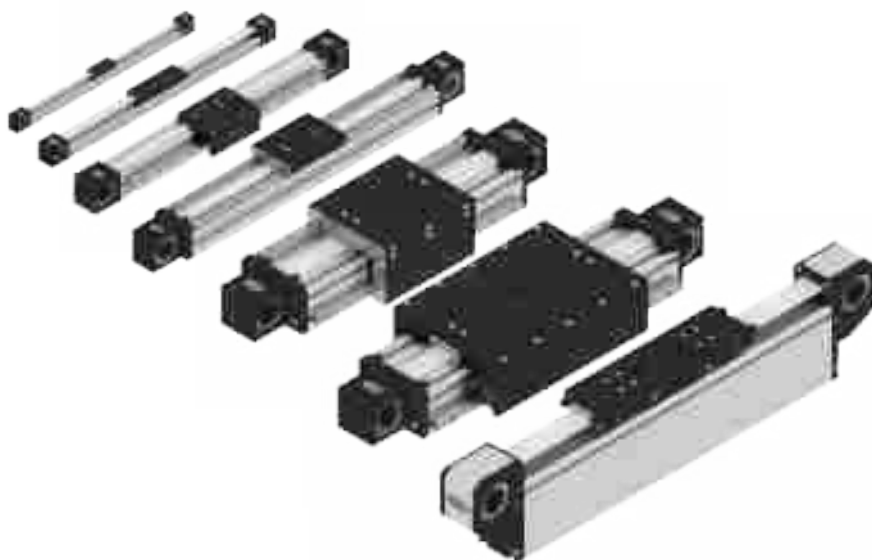




# 直线模组

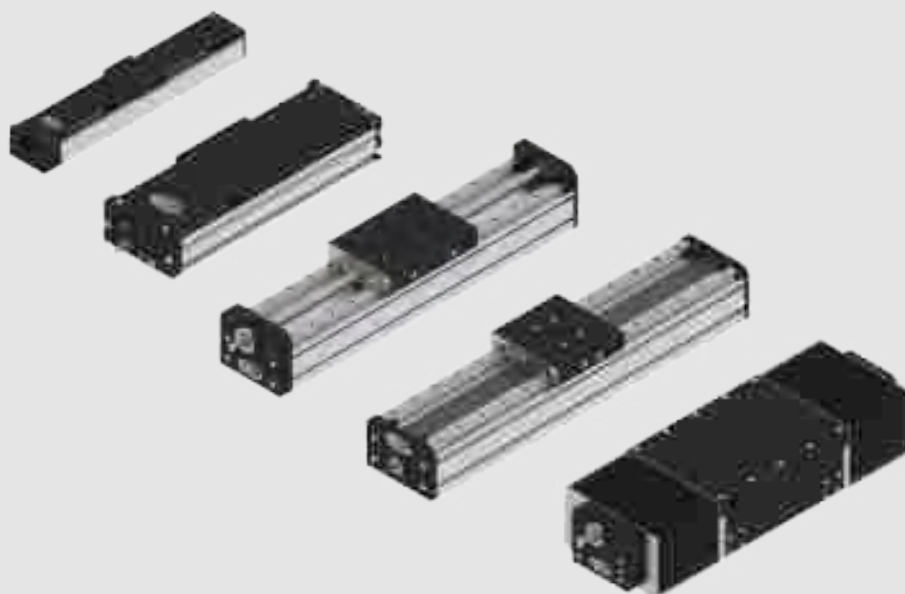
## 皮带式驱动

- | AT型同步带
- | 滚珠循环系统/滚轮导向系统
- | 重复定位精度  $\pm 0.05$  mm
- | 有效载荷可达 20,000 N
- | 速度可达 10 m/s
- | 可提供覆盖保护壳
- | 单行程可达 6m
- | 可配置减速机



## 滚珠丝杠驱动式

- | 滚珠丝杠精度 IS05 IS07
- | 滚珠再循环导向系统
- | 重复定位精度  $\pm 0.02-0.05$  mm
- | 有效载荷可达 8,000 N
- | 速度可达 1.6 m/s
- | 可提供覆盖保护壳
- | 支持长行程滚珠丝杠



## 伸缩式

- | 皮带或齿条驱动
- | 滚珠导轨系统
- | 重复定位精度  $\pm 0.15$  mm
- | 有效载荷可达 11,200 N
- | 速度可达 4 m/s
- | 可提供减速机配置



## 齿轮齿条驱动式

- | 齿轮传动
- | 滚珠循环导向系统
- | 重复定位精度  $\pm 0.1$  mm
- | 有效载荷可达 14,000 N
- | 速度可达 3 m/s
- | 水平或垂直行程





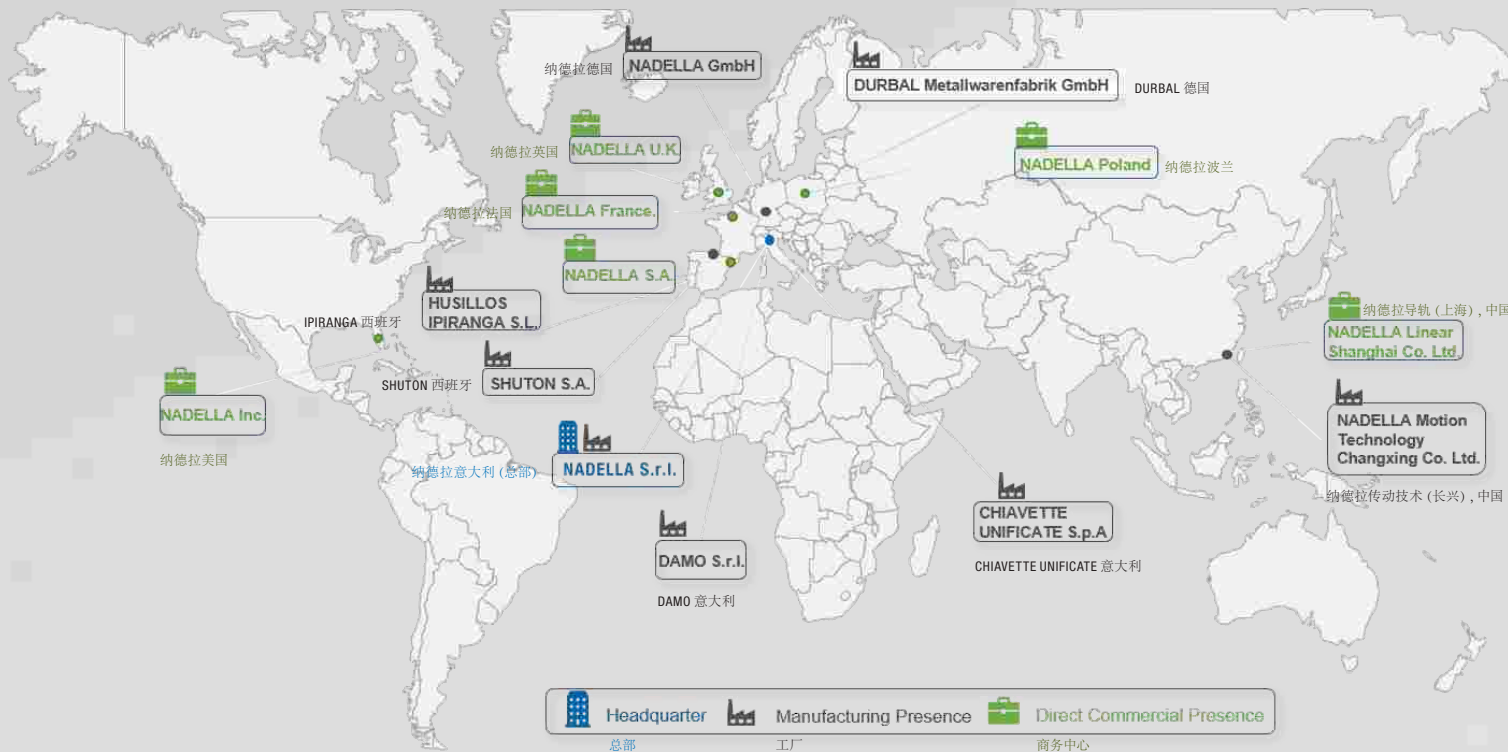
NADELLA / nadella.com  
 DURBAL / durbal.com  
 CHIAVETTE UNIFICATE / chiavette.com  
 IPIRANGA / ipirangahusillos.com  
 SHUTON / shuton.com

## THE SPECIALIST FOR MOTION TECHNOLOGY

客户的满意是纳德拉不断成长和追求成功的基础。

我们拥有遍布全球的销售网络，在世界各地为您服务，致力并始终优先处理客户的需求。专业的销售和技术工程师确保我们持续提供“以客户为导向”的解决方案和一流的服务。

### 全球化网络



### 分支与联系方式

NADELLA S.r.l.  
Italy  
Via Melette, 16  
20128 Milano  
Tel.: +39 02 27 093  
Fax: +39 02 257 64 79  
customer.service@nadella.it  
www.nadella.it

NADELLA GmbH  
Germany  
Rudolf-Diesel-Str. 28  
71154 Nufringen  
Tel.: +49 7032 9540-0  
Fax: +49 7032 9540-25  
info@nadella.de  
www.nadella.de

NADELLA Inc.  
United States  
14115 - 63 Way North  
Clearwater - Florida 33760-3621  
Tel.: +1 844-537-0330 (toll-free)  
Fax: +1 844-537-0331  
info@nadella.com  
www.nadella.com

纳德拉导轨 (上海) 有限公司 中国  
上海市闵行区陈行公路2388号  
5栋4层401-06  
Tel.: +86 21 5068 3835  
Fax: +86 21 5038 7725  
info@nadellamotion.com  
www.nadellamotion.com

NADELLA France  
France  
12 Parvis Colonel Arnaud Beltrame  
Hall A 4ème étage  
78000 Versailles  
Tel.: +33 (0)1 7319 4048  
service.client@nadella.fr  
www.nadella.fr

NADELLA Poland  
Poland  
Tel: +48 666 874 460  
sales.pl@nadella.eu  
www.nadella.com

NADELLA S.A.  
Spain  
Poligono Industrial Erratzu  
Parcela G3. Pabellón 221 - Apdo.65  
E-20130 Urnieta - Gipuzkoa  
Tel. +34 943 336 370  
ventas@nadella.es  
www.nadella.com

DURBAL Metallwarenfabrik  
GmbH - Germany  
Verrenberger Weg 2  
74613 Öhringen  
Tel.: +49 7941 9460-0  
Fax: +49 7941 9460-90  
info@durbal.de  
www.durbal.de

CHIAVETTE UNIFICATE S.p.A.  
Italy  
Via G.Brodolini 6-8-10  
40069 Zola Predosa, Bologna  
Tel.: +39 051 75 87 67  
Fax: +39 051 75 47 80  
tescubal@chiavette.it  
www.chiavette.com

SHUTON S.A.  
Spain  
Poligono Industrial Goian  
C/Subinoia, 5 - 01170 LEGUTIANO  
Tel.: +34 945 465 629  
Fax: +34 945 465 610  
shuton@shuton.com  
www.shuton.com

HUSILLOS IPIRANGA  
Spain  
Poligono Industrial Erratzu  
Parcela G3. Pabellón 221 - Apdo.65  
E-20130 Urnieta - Gipuzkoa  
Tel. +34 943 336 370  
info@ipirangahusillos.com  
www.ipirangahusillos.com

NADELLA UK  
UK and Ireland  
Tel: +44 7901 214 918  
sales.uk@nadella.eu  
www.nadella.com

### 经销分布

Austria	China	France	India	Korea	Portugal	Slovakia	Switzerland
Belgium	Czech Republic	Germany	Ireland	Netherlands	Romania	Slovenia	Taiwan
Brazil	Denmark	Great Britain	Israel	Norway	Russia	Spain	Turkey
Canada	Finland	Hungary	Italy	Poland	Singapore	Sweden	United States

WWW.NADELLA.COM

